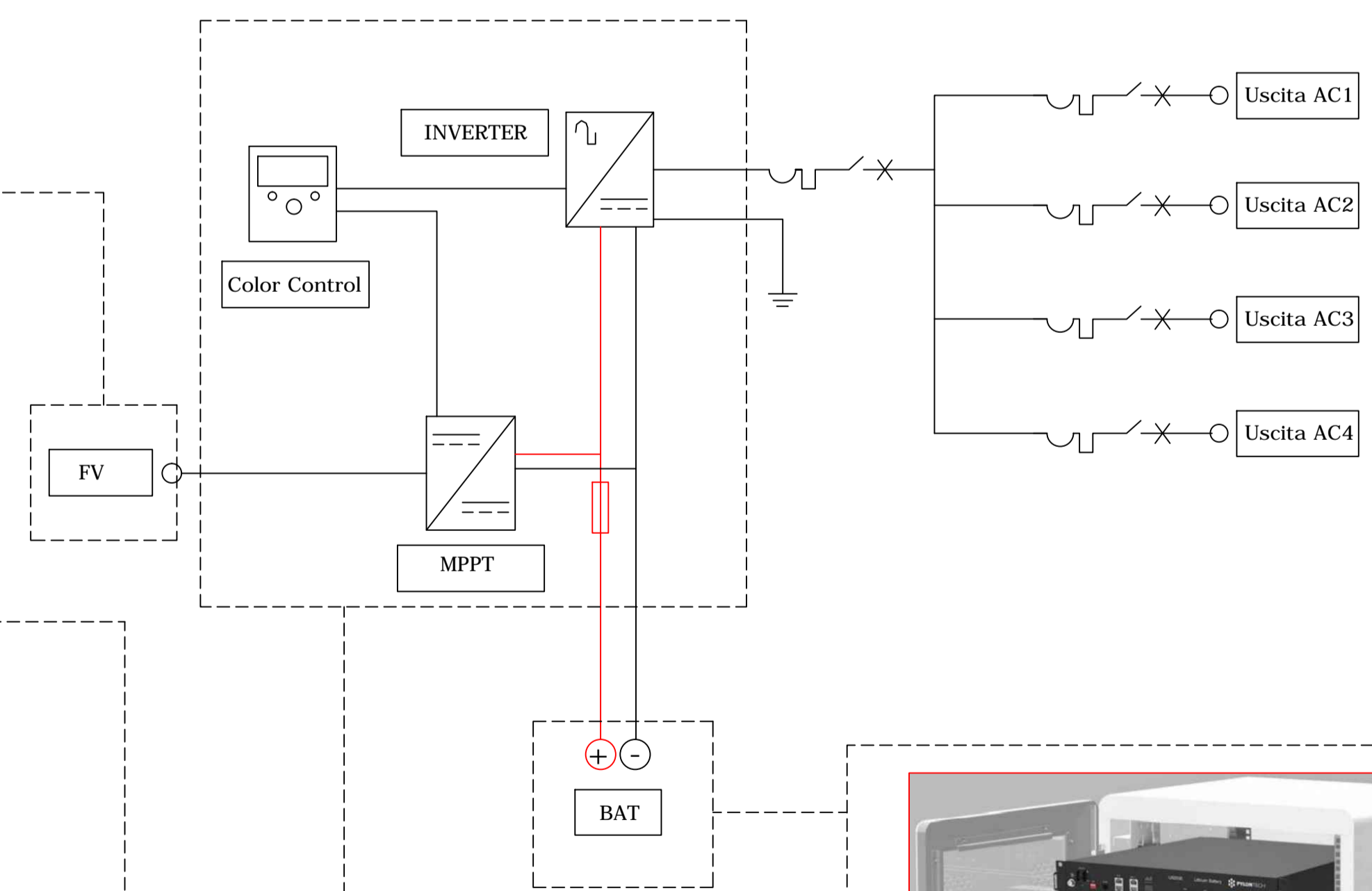
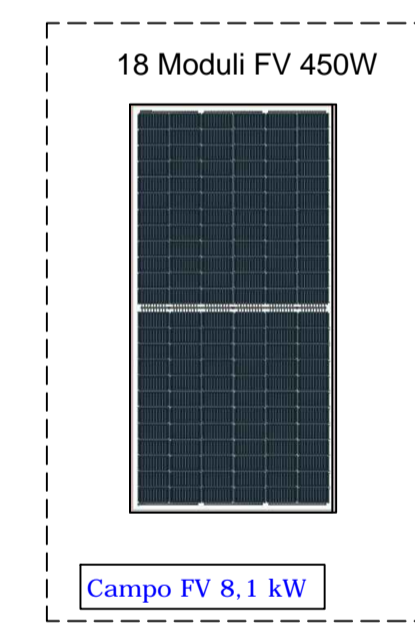
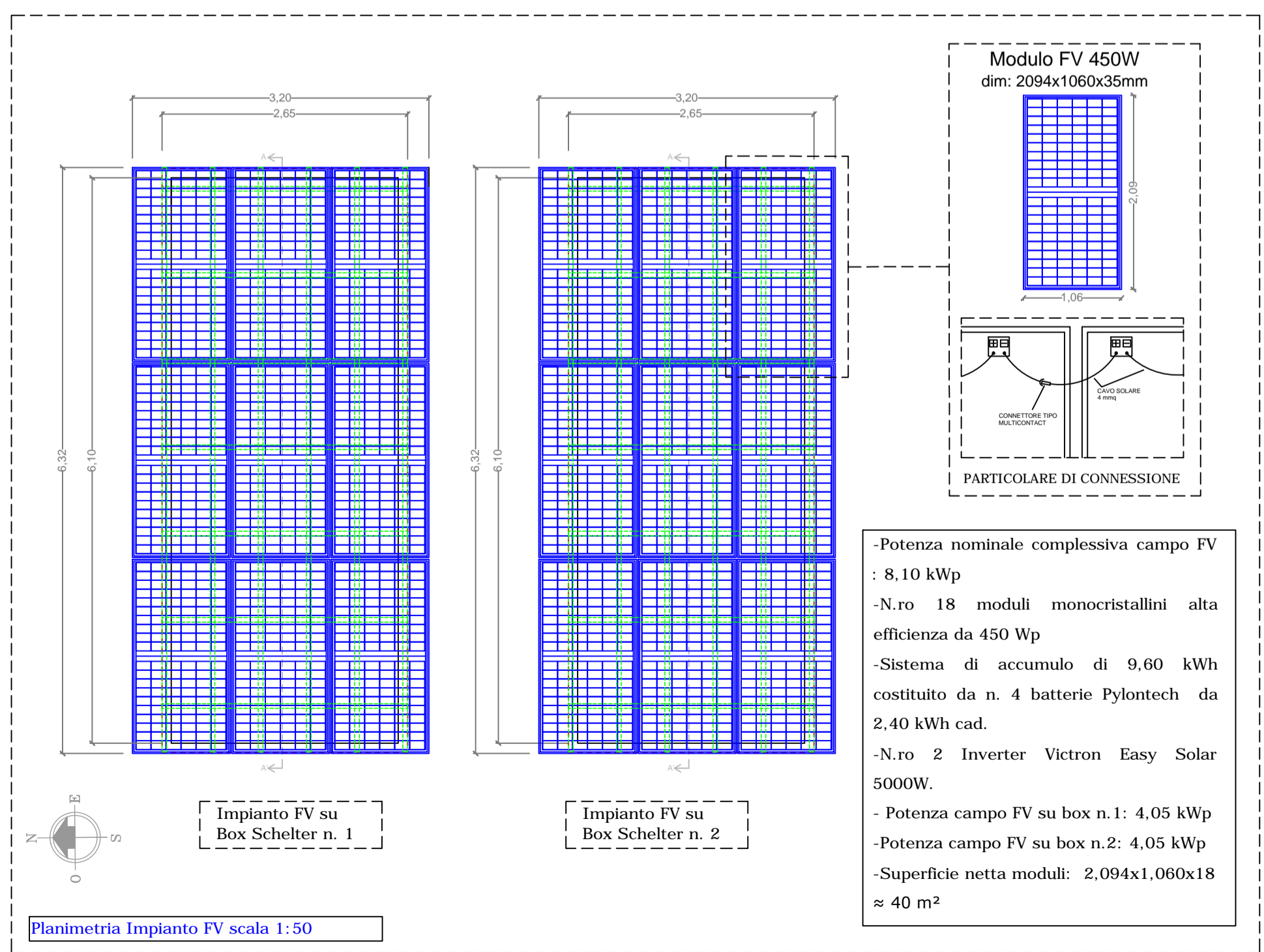


LEGENDA	
1	Pompe per impianto di acquacoltura
2	Sistema di filtrazione per impianto di acquacoltura
3	Vertical Farm
4	Vasche acquacoltura da 150 L
5	Vasche acquacoltura da 200 L
6	Inverter impianto Fotovoltaico
7	Gruppo di accumulo con batterie a Lito (Li-ion)
8	Pompa di calore a inverter
9	Quadro elettrico generale
10	Quadro stazione di monitoraggio e sensori
11	Moduli fotovoltaici
12	Seminatrice
13	Germinatoio



ALIMENTAZIONE CARICHI ELETTRICI CELLA VITALE



PROGETTO  
 Cellule tecnologiche de LA VIE  
**“CELAVIE”**  
 Attività: 4.1.1.  
 PROGETTO ESECUTIVO  
**PLANIMETRIE E SEZIONI  
 CELLULA E  
 IMPIANTO FV**  
 PARTNER: GREEN FUTURE S.R.L.  
 Rev.00 - 29/03/2021  
 Scale 1:25 / 1:50