



Programme financé par  
l'UNION EUROPÉENNE



**PROGETTO**  
CELLule technologique de LA VIE

**“CELAVIE”**

**Attività: 4.1.1.**

**PROGETTO ESECUTIVO**

# **MANUALE INSTALLAZIONE SERRA**

**PARTNER: GREEN FUTURE S.R.L.**



Rev.00 – 29/03/2021

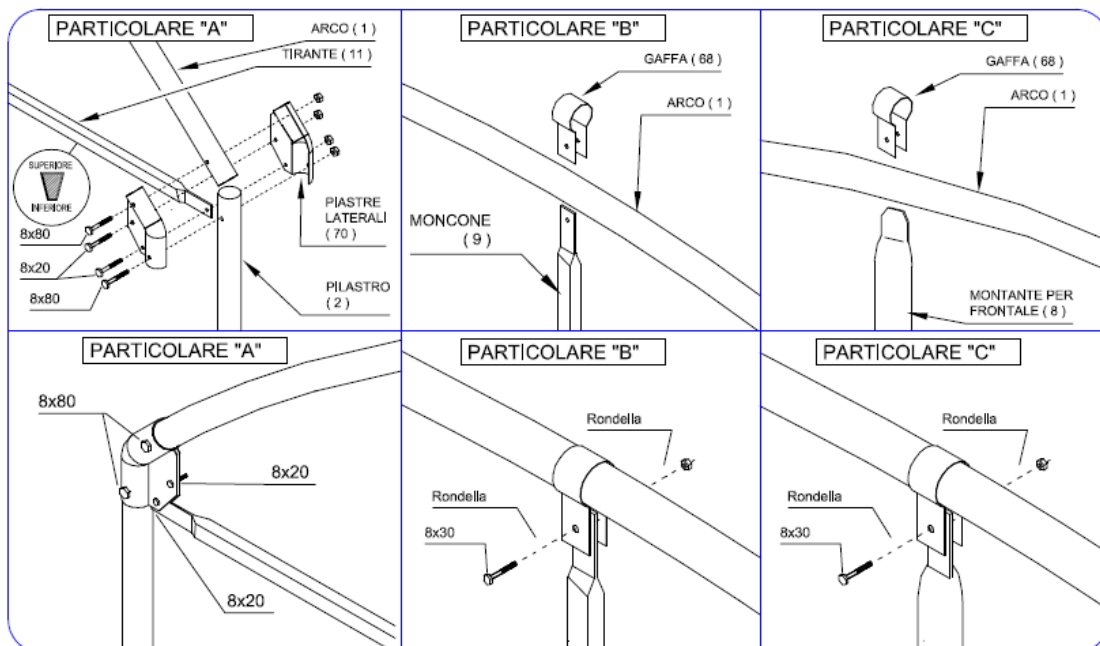
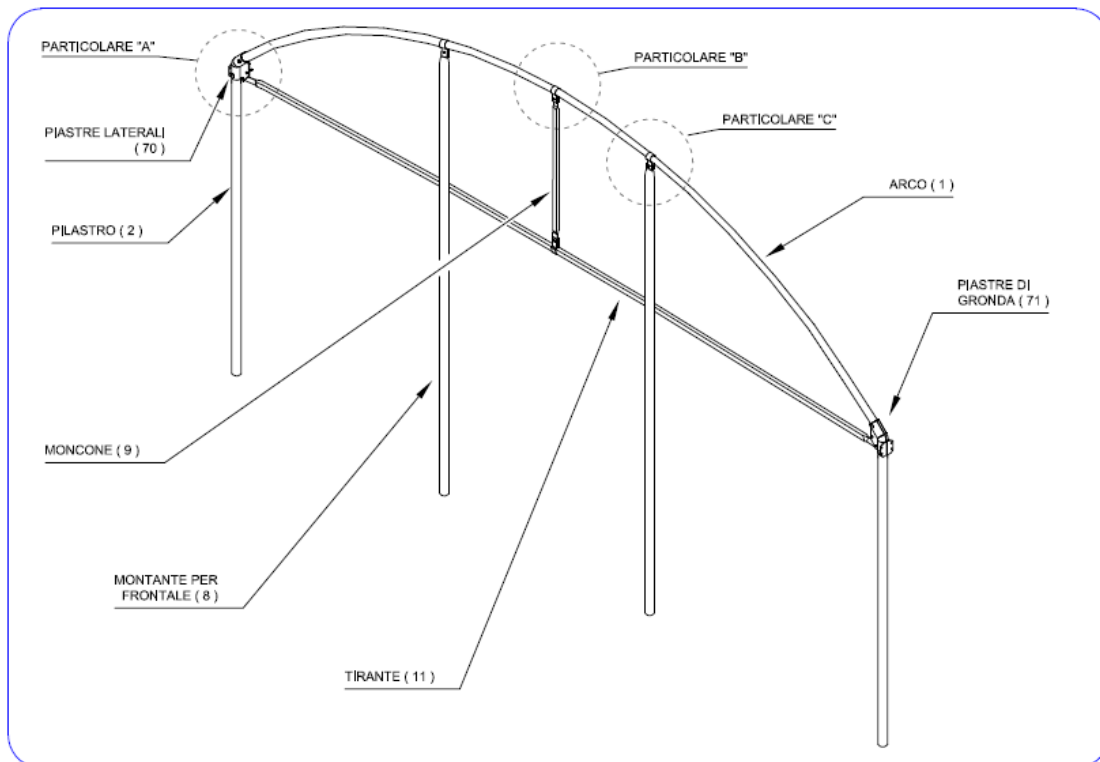


Programme financé par  
l'UNION EUROPÉENNE



## PROGETTO: CEllule tecnologique de LA VIE "CElavIE"

<b>Serra di acclimatazione e prove sperimentali</b>	<b>Scheda 1</b>	<b>Montaggio archi</b>
---	-----------------	------------------------



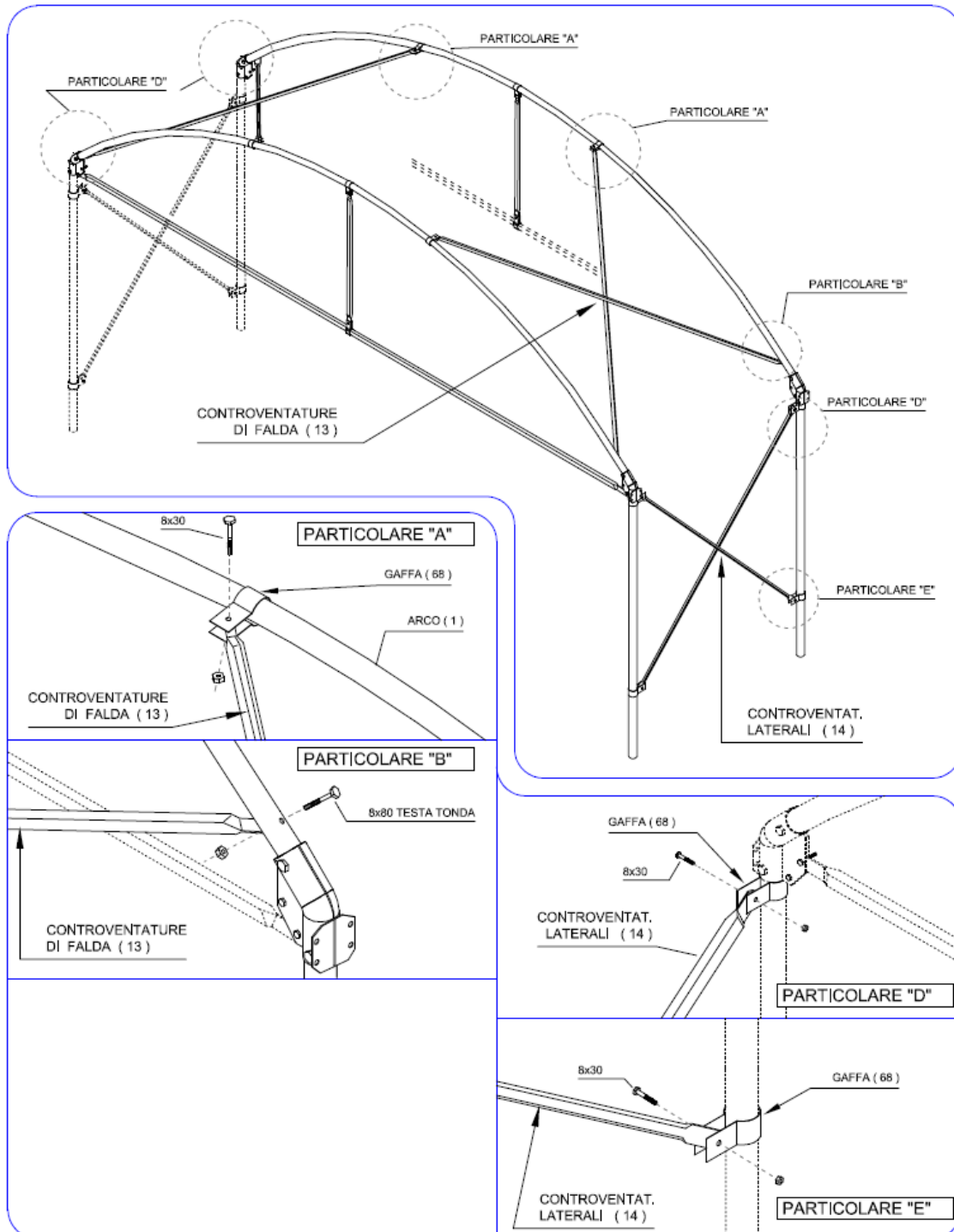


Programme financé par  
l'UNION EUROPÉENNE



### PROGETTO: CELLULE tecnologica de LA VIE "CELAVIE"

<b>Serra di acclimatazione e prove sperimentali</b>	<b>Scheda 2</b>	<b>Controventature</b>
---	-----------------	------------------------



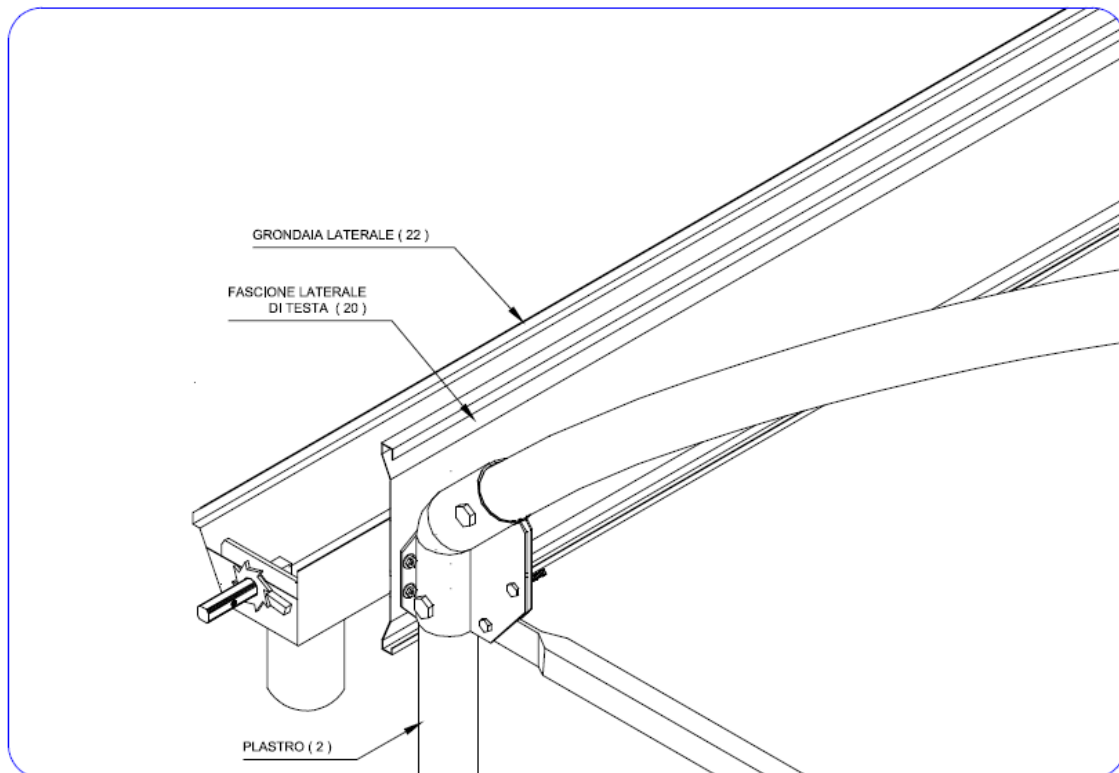
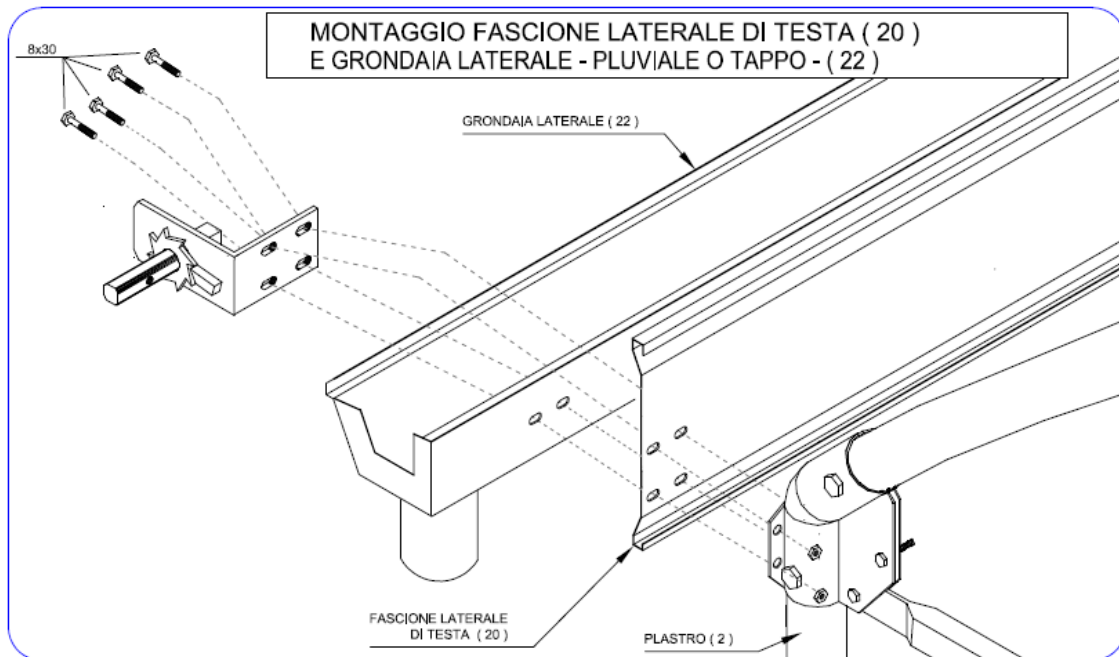


Programme financé par  
l'UNION EUROPÉENNE



### PROGETTO: CELLULE tecnologica de LA VIE "CELAVIE"

<b>Serra di acclimatazione e prove sperimentali</b>	Scheda 3	Cricchetti e grondaia laterale
---	----------	--------------------------------

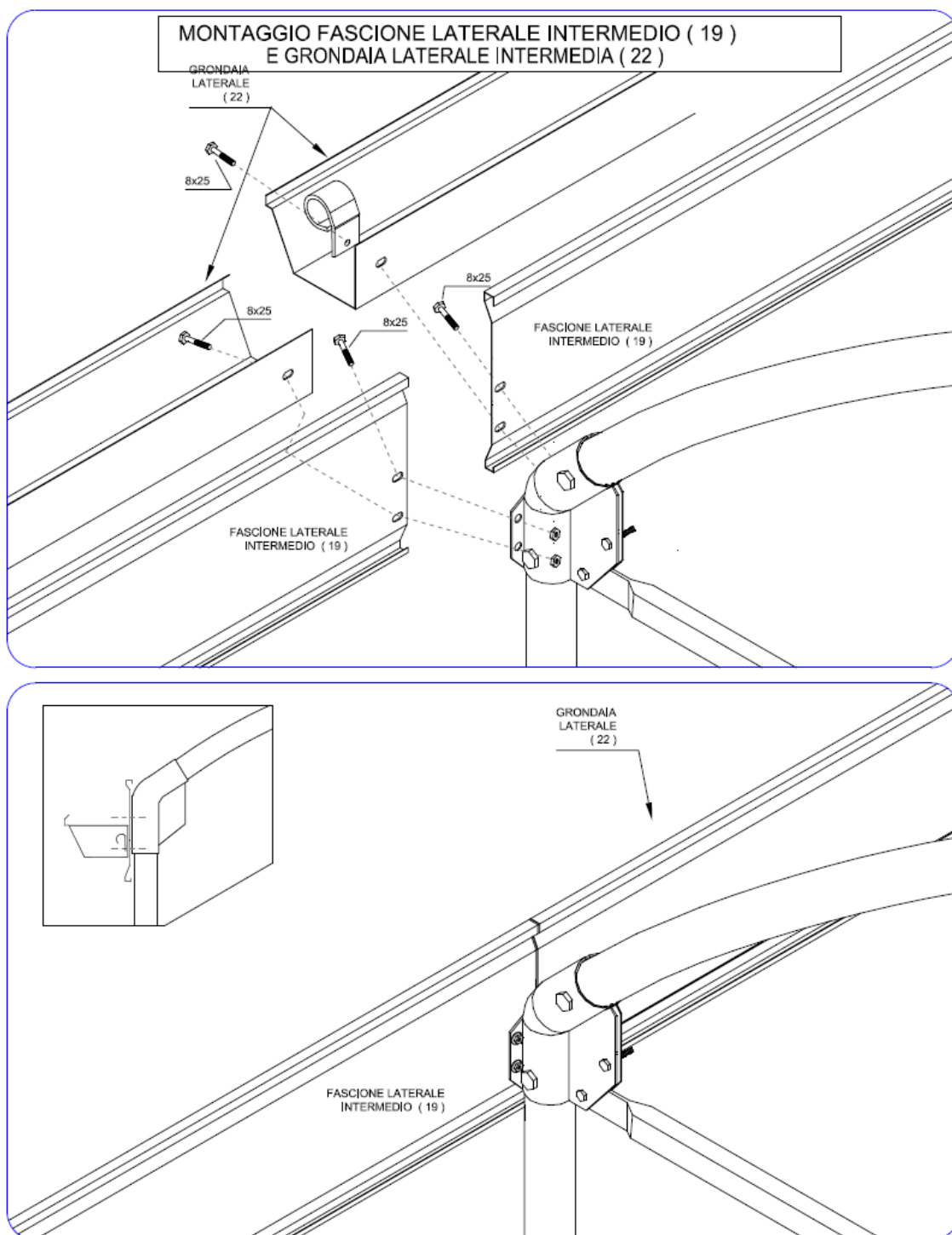




Programme financé par  
l'UNION EUROPÉENNE

PROGETTO: CELLULE technologique de LA VIE "CELAVIE"

Serra di acclimatazione e prove sperimentali	Scheda 4	Cricchetti e grondaia laterale
--	----------	--------------------------------

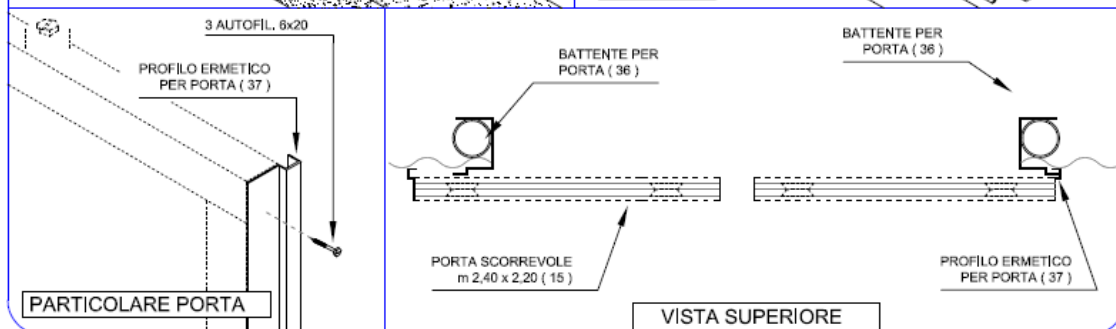
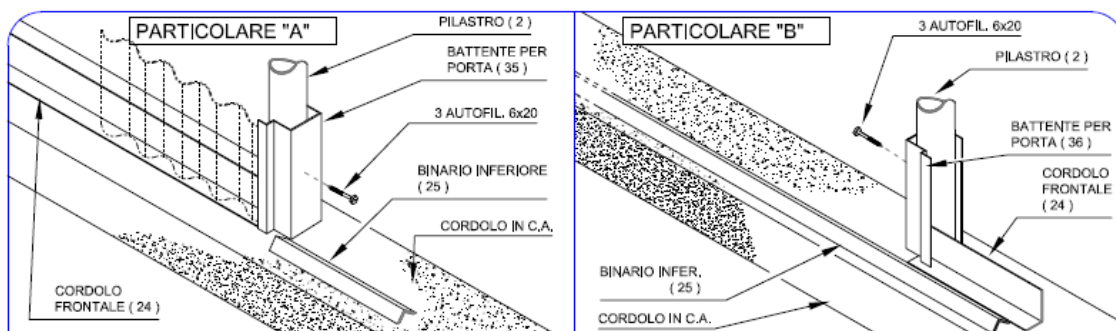
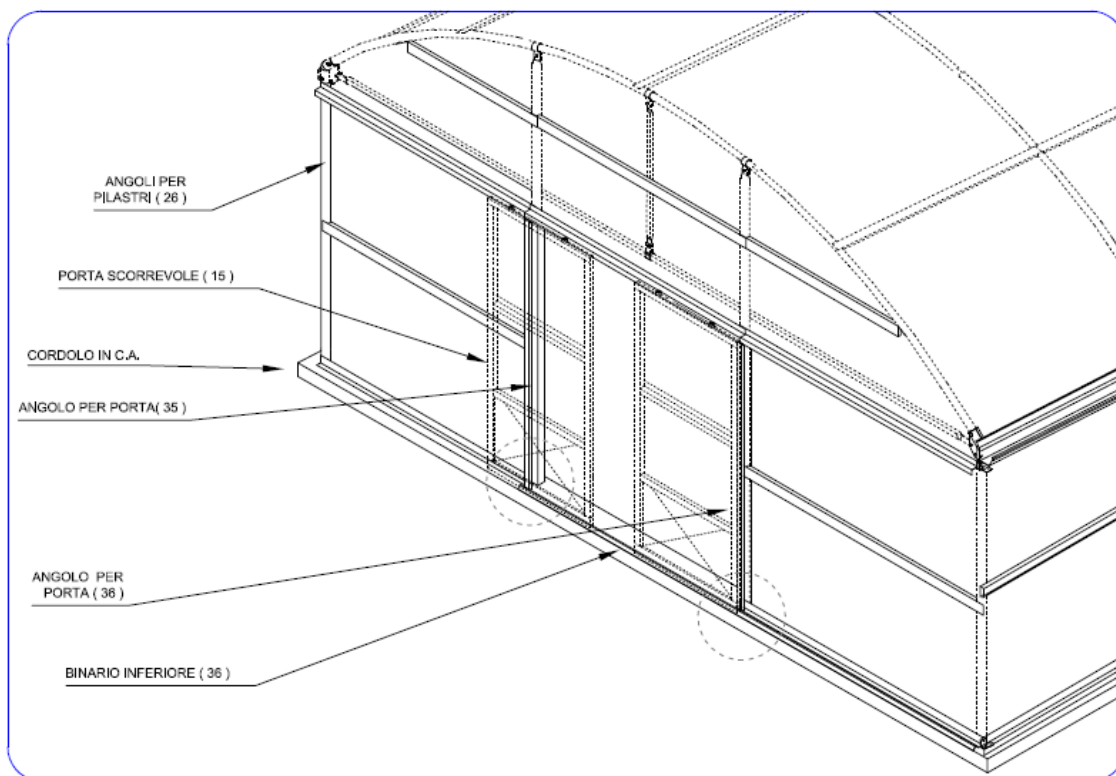




Programme financé par  
l'UNION EUROPÉENNE

**PROGETTO: CELLULE tecnologica de LA VIE "CELAVIE"**

<b>Serra di acclimatazione e prove sperimentali</b>	<b>Scheda 5</b>	<b>Frontale serra</b>
---	-----------------	-----------------------



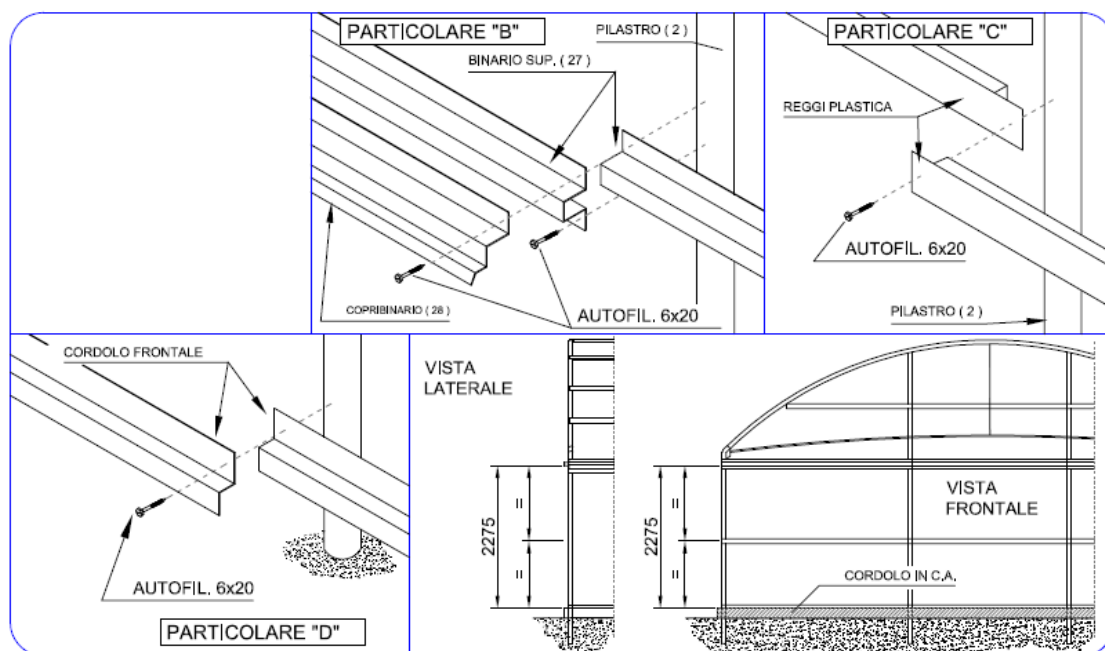
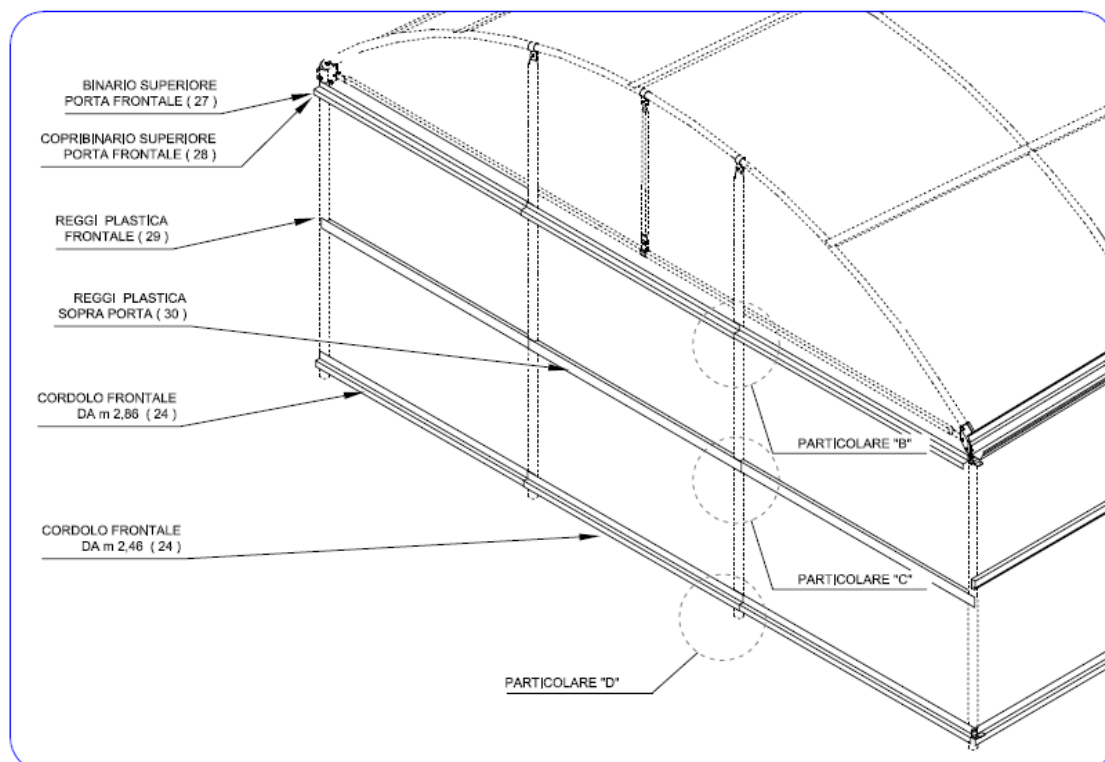


Programme financé par  
l'UNION EUROPÉENNE



### PROGETTO: CELLULE tecnologica de LA VIE "CELAVIE"

<b>Serra di acclimatazione e prove sperimentali</b>	<b>Scheda 6</b>	<b>Frontale retro serra</b>
---	-----------------	-----------------------------



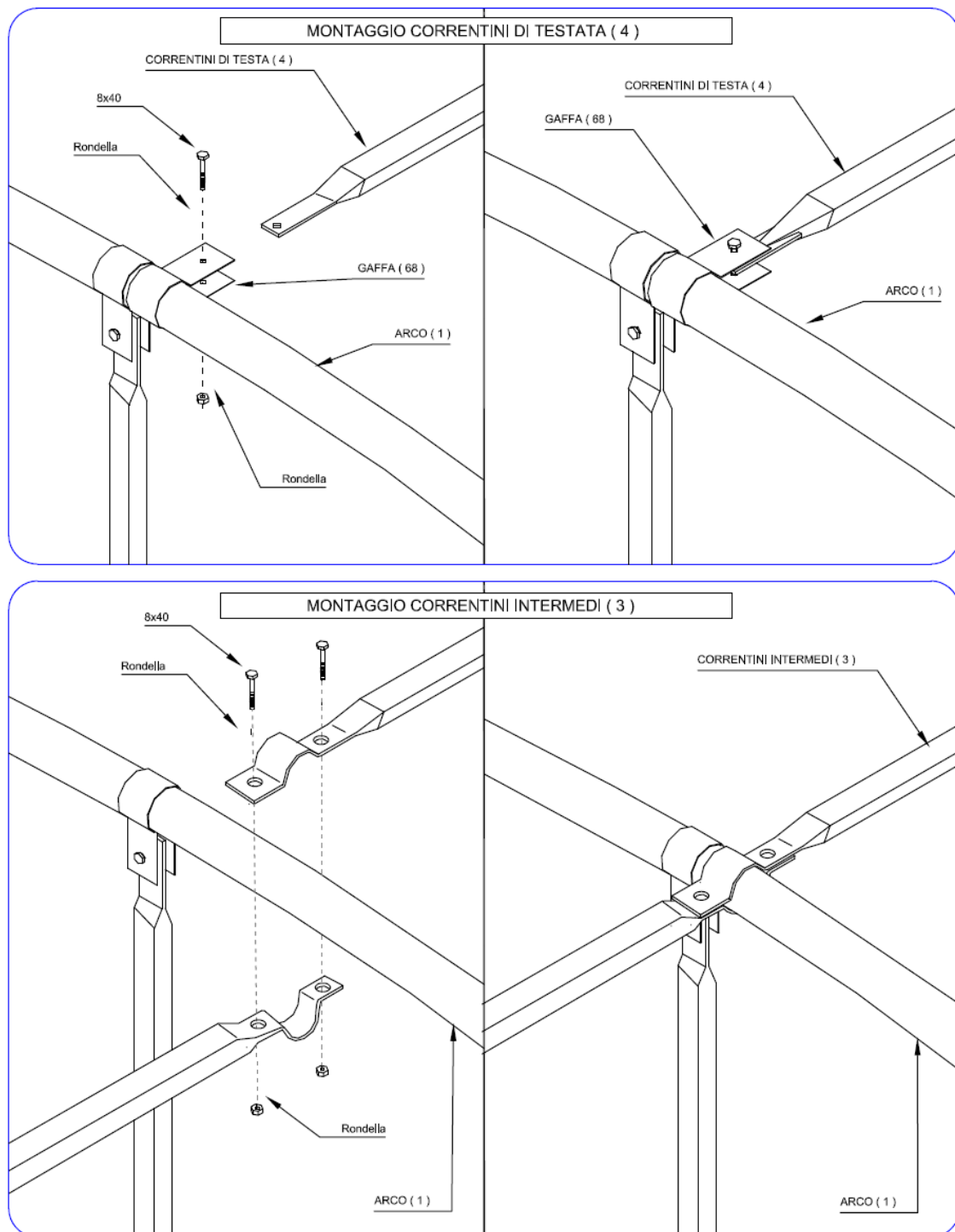


Programme financé par  
l'UNION EUROPÉENNE



## PROGETTO: CELLULE tecnologica de LA VIE "CELAVIE"

<b>Serra di acclimatazione e prove sperimentali</b>	<b>Scheda 7</b>	<b>Correntini</b>
---	-----------------	-------------------







Programme financé par  
l'UNION EUROPÉENNE



PROGETTO: CELLULE tecnologica de LA VIE "CELAVIE"

Serra di acclimatazione e prove sperimentali	Scheda 8	Montaggio tendina laterale con fermatelo
--	----------	--

